

kaolía 

**Ultrasonic misting essential oil diffuser**

**EN**

*Instructions for use P.4*

**Diffuseur ultrasonique d'huiles essentielles par brumisation**

**FR**

*Notice d'emploi P.8*

**Ultraschall-Zerstäuber zum Versprühen ätherischer Öle**

**DE**

*Bedienungsanleitung P.12*

**Ultrasonne vernevelaar van etherische oliën door verneveling**

**NL**

*Gebruiksaanwijzing P.16*

**Difusor ultrasónico de aceites esenciales por nebulización**

**ES**

*Instrucciones de uso P.20*

**Diffusore ultrasonico di oli essenziali tramite nebulizzazione**

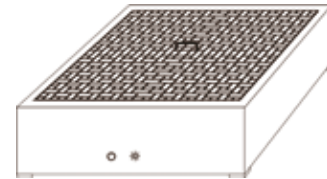
**IT**

*Istruzioni per l'uso P.24*

**Ultrazvukový difuzér esenciálních olej s atomizací**

**CZ**

*Návod k použití P.28*



kaolia

Before you use the devices, read carefully and keep the operating instructions described below. Always make sure that you properly handle the devices. Throughout this instruction manual, the term «device» refers to the diffuser and its accessories.

- If you notice a burning smell or the product shows other signs of significant malfunction, immediately disconnect the power cord from the electrical outlet. Wait until the burning smell dissipates, then contact your retailer.
- If the device falls, disconnect the power cord from the electrical outlet.
- Maintain the essential oil diffuser with an appropriate cleaner available at your retailer.
- Do not try to disassemble or modify the devices. You will be exposed to hazards and your 2-year parts and labour warranty would become invalid.
- Do not bend, twist or pull the power cord, this may damage it and cause a fire or electrical shock hazard.
- Do not place heavy objects on the devices.
- Do not plug the diffuser output of your device.
- Do not use the devices in areas that are smoky, humid, dusty, or subject to strong vibrations.
- Do not expose the devices to high temperatures.
- Keep the devices out of the reach of children.
- Do not diffuse for more than 10 min. in a child's room in their presence.
- Do not use the devices near an open flame.
- Do not use the devices in a humid atmosphere. Do not immerse the devices in water.
- Carefully observe the precautions for use provided with the bottles of essential oils.
- Do not overfill the essential oil diffuser. They could stain the furniture on which they are placed.
- Maintain the essential oil diffuser with an appropriate cleaner available at your retailer.
- Do not place the diffuser on an inclined or unstable piece of furniture. It could fall, break and cause injury.
- Keep the devices out of the reach of children.
- This device can be used by children 8 years of age and older and by persons with limited physical, sensory or mental abilities or without

experience or knowledge of the device, if they are properly supervised or if the instructions relating to the safe use of the device were given to them and the associated risks were understood.

- Children must not play with this device.
- Cleaning and maintenance must not be performed by unsupervised children.
- Only use substances recommended for diffusion in the device. Using other substances may cause a toxic hazard or risk of fire.
- The device may only be used with the power adapter provided.
- Unplug the device before handling or maintenance. Make sure that it has been emptied of any liquid or substance for diffusion.
- The device must only be powered using very low voltage for safety reasons, which corresponds to the device marking.
- This instruction manual and spare parts are available on [www.innobiz.fr](http://www.innobiz.fr)
- If the power cable is damaged, it must be replaced with a cable or special kit available from the manufacturer or after sales support.
- Unplug the device whilst filling or cleaning.
- Do not put too much water. Observe the maximum filling level indicated by the mark on the device. In case of surplus, empty the excess and immediately wipe with a soft cloth the plastic parts that may have been in contact with the water and essential oil.
- Use a cloth dampened with water and white vinegar to clean and descale your device. Then dry it with a soft clean cloth.
- When using the device, pay attention to the emission of hot water vapour



*The crossed-out wheeled bin symbol affixed to the product or its accessories indicates that they are classified as electrical and electronic equipment.*

*As such, the European regulations require it is collected separately from other waste:*

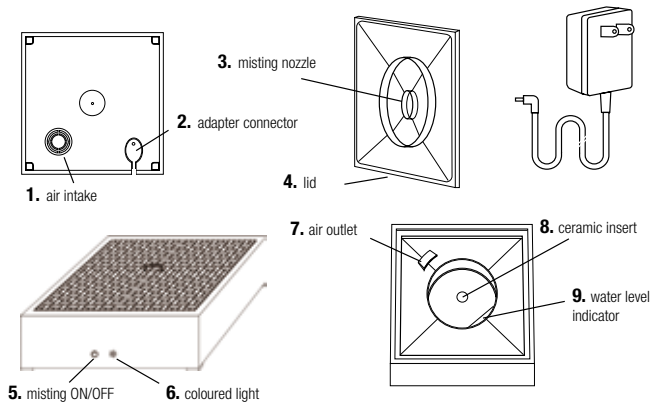
- by distributors, if an equivalent product is purchased,
- using the locally-available collection facilities (waste reception centre, separate collection, etc.)

*In this way, you will be helping to reuse and recycle Waste Electrical and Electronic Equipment that could have potentially harmful effects on the environment and on human health.*



*This appliance satisfies the European Community requirements concerning safety, hygiene, the environment and consumer protection.*

This essential oil diffuser uses ultrasonic vibrations to produce a cold dry mist, which diffuses your essential oils in the atmosphere. Follow the instruction manual for easy use of the device.



### OPERATING INSTRUCTIONS

Warning: Unplug the adapter when adding water and drops of essential oil.

#### Lighting button

- 1st press: automatic variation
- 2nd press: the active colour remains steady
- 3rd press: the light turns off

#### Misting ON/OFF button

- 1st press: continuous diffusion for 3 hours
- 2nd press: diffusion cycles (alternates 15 seconds ON/15 seconds OFF for 6 hours)
- 3rd press: the misting stops

#### Water supply system

When the water reservoir is empty, the diffusion and the light automatically turn off. This function prevents a device failure.

#### Overheating protection

The device automatically turns off in case of overheating. This function prevents a deformation of the reservoir.

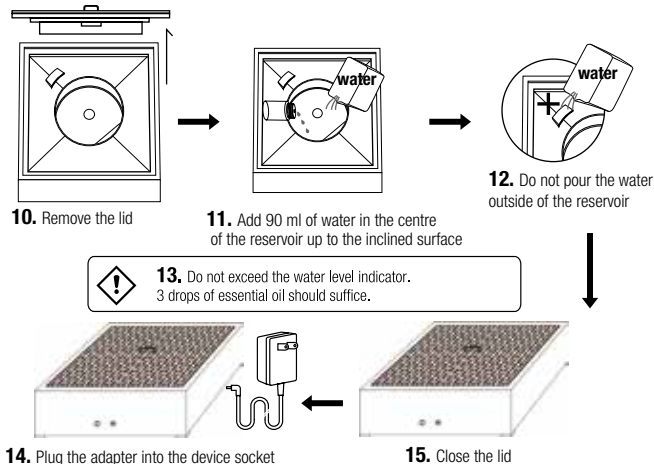
Standard diffusion provides surface coverage up to 30 m<sup>2</sup>

Water reservoir capacity: 90ml

### MAINTENANCE

After 5 or 6 uses or 3 or 5 days, clean or descale the diffuser as follows:

1. Unplug the diffuser and remove the lid
2. Empty the remaining water
3. Clean the diffuser with water and white vinegar. Then dry it with a soft clean cloth.
4. Do not use acid or strong detergent, because this may produce dangerous gases and damage your diffuser



### TROUBLESHOOTING

Check the cases of malfunctions below before requesting a repair of your device:

Problems	
The diffuser does not turn on	<ul style="list-style-type: none"> <li>• Is there a sufficient amount of water in the reservoir? - Add water</li> <li>• Check that the electrical adapter is properly plugged into the device and wall outlet. - Unplug the adapter and then plug it in again carefully.</li> </ul> <p>Do not use distilled water</p> <p>If the electrical adapter is defective, contact your local dealer</p>
There is no mist or the mist is abnormally diffuse	<p>Check that there is enough water in the reservoir</p> <p>If there is more than 90 ml in the reservoir (see the marking line), the mist will be very low</p> <ul style="list-style-type: none"> <li>• Is the ceramic insert (in the middle of the reservoir) clean?</li> <li>- If necessary, use a cotton swab soaked with white vinegar to carefully clean it without pressing</li> </ul> <p>Check that the grill is properly positioned</p> <p>If too much dust is present in the air system, the mist will not be able to release</p> <p>Check that the dust does not obstruct the air intake under the device</p>
There is a leak of water	<ul style="list-style-type: none"> <li>• Are the base, lid and inner part properly installed?</li> <li>- Reposition these parts properly.</li> <li>• Is the ambient temperature too low? Is the humidity too high?</li> <li>- Under these conditions, the mist condenses rapidly into droplets.</li> </ul>

- Avant d'utiliser les appareils, lisez attentivement et conservez les précautions d'emploi décrites ci-après. Vérifiez toujours que vous manipulez correctement les appareils. Tout au long de ce mode d'emploi, le terme « appareil » se rapporte au diffuseur et ses accessoires.
- Si vous constatez une odeur de brûlé ou que le produit présente d'autres signes de dysfonctionnement important, débranchez immédiatement le cordon d'alimentation de la prise électrique. Attendez que l'odeur de brûlé se dissipe, puis contactez votre revendeur.
- En cas de chute des appareils, débranchez le cordon d'alimentation de la prise électrique.
- Entretenez le diffuseur d'huiles essentielles qu'avec un nettoyeur adapté disponible chez votre revendeur.
- N'essayez pas de désassembler, ni de modifier les appareils, vous vous exposeriez à des risques et vous perdriez tout droit à la garantie 2 ans pièces et main d'œuvre.
- Évitez de plier, tordre ou tirer le fil d'alimentation, cela pourrait l'endommager et générer des risques d'incendie ou de décharge électrique.
- Ne placez pas d'objets lourds sur les appareils.
- Ne bouchez pas la sortie de diffusion de votre appareil.
- N'utilisez pas les appareils dans des endroits enfumés, humides, poussiéreux ou soumis à de fortes vibrations.
- N'exposez pas les appareils à de fortes températures.
- Ne laissez pas les appareils à la portée des enfants
- Ne pas diffuser plus de 10 min. dans une chambre d'enfants en leur présence.
- N'utilisez pas les appareils à proximité d'une flamme nue.
- N'utilisez pas les appareils dans une atmosphère humide. N'immergez pas les appareils dans l'eau.
- Respectez scrupuleusement les précautions d'emploi fournies avec les flacons d'huiles essentielles.
- Ne faites pas déborder les huiles essentielles du diffuseur, elles pourraient alors tâcher le meuble sur lequel est placé ce dernier.
- Entretenez le diffuseur d'huiles essentielles qu'avec un nettoyeur adapté disponible chez votre revendeur.
- Ne placez pas le diffuseur sur un meuble incliné ou instable. Il pourrait tomber, se briser et occasionner des blessures.
- Ne laissez pas les appareils à la portée des enfants
- Cet appareil peut être utilisé par des enfants de 8 ans et plus et par des personnes ayant des capacités physiques, sensorielles ou men-

tales réduites ou un manque d'expérience et de connaissances, s'ils sont encadrés ou ont reçus des instructions concernant l'utilisation de l'appareil dans des conditions de sécurité et qu'ils comprennent les risques liés à son utilisation.

- Les enfants ne doivent pas jouer avec l'appareil.
- Les nettoyages et entretiens ne doivent pas être réalisés par des enfants sans surveillance.
- L'appareil doit être utilisé uniquement avec les substances à diffuser recommandées. L'utilisation d'autres substances peut entraîner un risque toxique ou des risques de feu.
- L'appareil ne peut être utilisé qu'avec l'adaptateur électrique fourni
- Débranchez l'appareil avant toute manipulation ou entretien et assurez-vous que celui-ci est vide de tout liquide ou substance à diffuser.
- L'appareil doit être alimenté uniquement sous la très basse tension de sécurité correspondant au marquage de l'appareil.
- Cette notice d'usage et les pièces détachées sont disponibles sur le site [www.innobiz.fr](http://www.innobiz.fr)
- Si le câble d'alimentation est endommagé, il doit être remplacé par un câble ou un ensemble spécial disponible auprès du fabricant ou de son service après-vente.
- Si le câble d'alimentation est endommagé, il doit être remplacé par un câble ou un ensemble spécial disponible auprès du fabricant ou de son service après-vente.
- Débranchez l'appareil lors du remplissage et du nettoyage.
- Ne pas mettre trop d'eau, bien respecter le niveau maximal de remplissage en vous aidant du repère indiqué sur l'appareil. En cas de surplus, vider l'excédent et essuyer immédiatement avec un chiffon doux les parties en plastique qui auraient pu être en contact avec l'eau et l'huile essentielle.
- Pour nettoyer et détartrer votre appareil, utilisez un chiffon humidifié d'eau et de vinaigre blanc, puis séchez-le avec un chiffon doux et propre.
- Lors de l'utilisation de l'appareil, il convient d'être attentif à l'émission de vapeur d'eau chaude.



La poubelle barrée apposée sur le produit ou sur ses accessoires signifie qu'ils appartiennent à la famille des équipements électriques et électroniques. À ce titre, la réglementation européenne vous demande de procéder à sa collecte sélective.

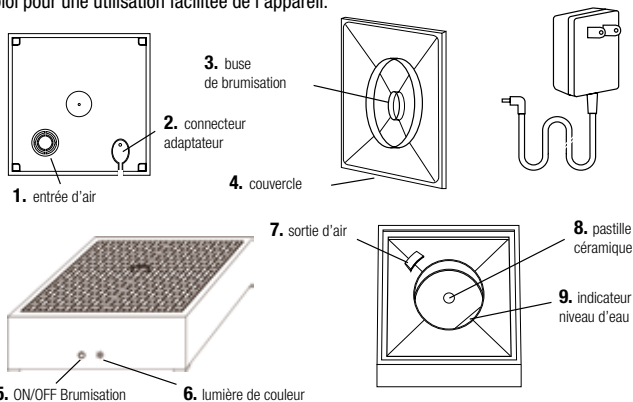
- dans les points de distribution en cas d'achat d'un produit équivalent,  
- dans les points de collecte mis à votre disposition localement (déchetterie, collecte sélective, etc.).

Ainsi vous participez à la réutilisation et à la valorisation des Déchets d'Équipements Électriques et Électroniques qui peuvent avoir des effets potentiellement néfastes sur l'environnement et la santé humaine.

Cet appareil répond aux exigences de la communauté européenne en matière de sécurité, d'hygiène, d'environnement et du respect de la protection des consommateurs.



Ce diffuseur d'huiles essentielles utilise des vibrations ultrasoniques pour produire une brume froide et sèche diffusant vos huiles essentielles dans l'atmosphère. Suivez le mode d'emploi pour une utilisation facilitée de l'appareil.



### CONSEILS DE FONCTIONNEMENT

Attention : débrancher l'adaptateur lorsque vous ajoutez l'eau et les gouttes d'huile essentielle.

#### Bouton Eclairage

- 1er appui : variation automatique
- 2ème appui : la couleur active reste fixe
- 3ème appui : l'éclairage s'éteint

#### Bouton ON/OFF Brumisation

- 1er appui : diffusion continue pendant 3h à préciser
- 2ème appui : diffusion cyclique (alternance 15 s ON/15 s OFF pendant 6h) à préciser
- 3ème appui : la brumisation s'arrête

#### Alimentation Système d'eau

Lorsque le réservoir d'eau est vide, la diffusion et la lumière s'éteignent automatiquement. Cette fonction permet d'éviter une panne de l'appareil.

#### Protection anti-surchauffe

L'appareil s'éteint automatiquement en cas de surchauffe. Cette fonction permet d'éviter une déformation du réservoir.

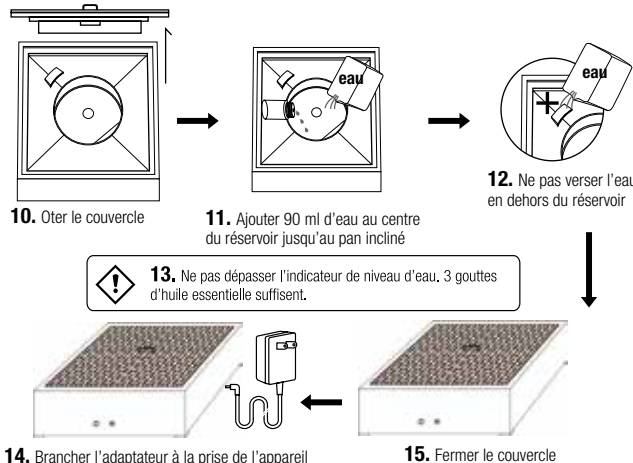
Diffusion standard permettant de couvrir une surface jusqu'à 30 m<sup>2</sup>

Capacité du réservoir d'eau : 90ml

### ENTRETIEN

Après 5 ou 6 utilisations ou 3 ou 5 jours, veuillez nettoyer ou détartrer le diffuseur comme ceci :

1. Débranchez le diffuseur et retirez le couvercle
2. Videz l'eau restante
3. Nettoyez le diffuseur avec de l'eau et du vinaigre blanc, puis séchez-le avec un chiffon doux et propre
4. N'utilisez pas d'acide ou de détergent puissant, cela pourrait produire des gaz dangereux et abîmer votre diffuseur



### DEPANNAGE

Vérifiez les cas de dysfonctionnement ci-dessous avant de demander une réparation de votre appareil :

Problèmes	
Le diffuseur ne se met pas en marche	<ul style="list-style-type: none"> <li>• Y a-t-il suffisamment d'eau dans le réservoir ? - Ajouter de l'eau</li> <li>• Vérifiez que l'adaptateur électrique est correctement branché à l'appareil et à la prise murale. - Débranchez l'adaptateur puis rebranchez le soigneusement.</li> </ul> <p><b>Ne jamais utiliser d'eau déminéralisée</b> Si l'adaptateur électrique est défectueux, contactez votre revendeur local</p>
Il n'y a pas de brume ou la brume est anormalement diffusé	<p>Vérifiez qu'il y a assez d'eau dans le réservoir</p> <p>S'il y a plus de 90ml dans le réservoir (voir la ligne de marquage), la brume sera très faible</p> <ul style="list-style-type: none"> <li>• La pastille en céramique (au milieu du réservoir) est-elle propre?               <ul style="list-style-type: none"> <li>- Utilisez éventuellement un coton tige imbibé de vinaigre blanc pour la nettoyer soigneusement et sans appuyer</li> </ul> </li> </ul> <p>Vérifiez que la grille est correctement placée</p> <p>- Si trop de poussières sont présentes dans le circuit d'air, la brume ne pourra pas sortir</p> <p>Vérifiez que la poussière n'obstrue pas l'entrée d'air sous l'appareil</p>
Il y a une fuite d'eau	<ul style="list-style-type: none"> <li>• La base, le couvercle et sa partie intérieure sont-ils correctement installés ?</li> <li>- Repositionnez correctement ces parties entre elles.</li> <li>• La température ambiante est-elle trop faible ? L'humidité est-elle trop importante ?</li> <li>- Dans ces conditions, la brume se condense rapidement en gouttelettes.</li> </ul>

- Vor Gebrauch des Gerätes die nachfolgend beschriebenen Gebrauchshinweise sorgfältig lesen und aufbewahren. Immer darauf achten, dass das Gerät ordnungsgemäß gehandhabt wird. Der in dieser Gebrauchsanleitung verwendete Begriff „Gerät“ bezieht sich auf den Duftspender und das zugehörige Zubehör.
- Bei Auftreten von Brandgeruch oder anderen Anzeichen einer maßgeblichen Störung sofort den Netzstecker aus der Steckdose ziehen. Bitte warten, bis sich der Brandgeruch verzogen hat, anschließend Ihren Händler kontaktieren.
- Im Falle eines Sturzes bitte das Netzkabel des Gerätes aus der Steckdose ziehen.
- Den Aromaöl-Duftspender nur mit dem passenden, bei Ihrem Händler erhältlichen Reinigungsmittel säubern.
- Das Gerät aus Sicherheitsgründen weder selber demontieren noch verändern, andernfalls erlischt die 2-jährige Garantie auf die Geräteteile und die Herstellung.
- Das Stromkabel nicht knicken, verdrehen und nicht an ihm ziehen, es besteht sonst Beschädigungs- oder Brandgefahr oder die Gefahr der elektrischen Entladung.
- Keine schweren Gegenstände auf das Gerät stellen.
- Die Öffnung des Gerätes nicht verschließen.
- Das Gerät nicht in qualmigen, feuchten, staubigen oder stark vibrierenden Umgebungen verwenden.
- Das Gerät keinen hohen Temperaturen aussetzen.
- Das Gerät von Kindern fernhalten.
- Das Gerät im Kinderzimmer bei Anwesenheit der Kinder nicht länger als 10 Minuten verwenden.
- Nicht in der Nähe von offenen Flammen verwenden.
- Das Gerät nicht in feuchten Umgebungen verwenden. Das Gerät nicht in Wasser tauchen.
- Die im Lieferumfang der Aromaöl-Flaschen enthaltene Gebrauchsanweisung genau beachten.
- Darauf achten, dass das Aromaöl in dem Duftspender nicht überläuft, andernfalls kann es zu Fleckenbildung auf dem Möbelstück kommen, auf dem das Gerät steht.
- Den Aromaöl-Duftspender nur mit dem passenden, bei Ihrem Händler erhältlichen Reinigungsmittel säubern.
- Den Duftspender nicht auf schrägen oder instabilen Möbeln aufstellen. Es besteht die Gefahr, dass das Gerät herunterfällt, zerbricht und zu Verletzungen führt.

- Das Gerät von Kindern fernhalten.
- Dieses Gerät kann von Kindern ab 8 Jahren, von Personen mit körperlicher oder geistiger Einschränkung und von unerfahrenen Personen benutzt werden, unter der Voraussetzung, dass sie unter entsprechender Aufsicht stehen oder ihnen die Bedienung des Gerätes sorgfältig erklärt wurde, und sie sich der möglichen Risiken im Umgang mit ihm bewusst sind.
- Kinder dürfen nicht mit dem Gerät spielen.
- Reinigung und Wartung des Gerätes dürfen von Kindern nur unter Aufsicht ausgeführt werden.
- Das Gerät darf nur mit den empfohlenen für den Duftspender geeigneten Substanzen verwendet werden. Die Verwendung anderer Substanzen kann zur Vergiftungs- oder Brandgefahr führen.
- Das Gerät darf nur mit dem mitgelieferten elektrischen Adapter verwendet werden.
- Vor jeder Handhabung oder Reinigung das Gerät vom Stromnetz trennen und darauf achten, dass sich keine Flüssigkeit oder entsprechenden Substanzen mehr in dem Gerät befinden.
- Das Gerät darf nur mit der auf dem Gerät angegebenen Schutzkleinspannung betrieben werden.
- Vorliegende Gebrauchsanweisung und Ersatzteile sind unter [www.innobiz.fr](http://www.innobiz.fr) erhältlich.
- Bei beschädigtem Stromkabel muss dieses durch ein neues Kabel oder die entsprechende Einheit ersetzt werden, die beide jeweils bei dem Hersteller oder über seinen Kundendienst erhältlich sind.
- Zum Befüllen und Reinigen das Gerät vom Stromnetz trennen.
- Nicht zu viel Wasser einfüllen. Bitte die auf dem Gerät angezeigte maximale Füllhöhe nicht überschreiten. Bei Überfüllung den Überschuss abgießen und anschließend die Kunststoffteile, die mit dem Wasser- und Aromaölgemisch in Berührung gekommen sind, sofort mit einem weichen Lappen abwischen.
- Zur Reinigung und Entkalkung Ihres Gerätes einen mit Essig getränkten Lappen benutzen, anschließend mit einem sauberen und trockenen Tuch abtrocknen.
- Bei der Verwendung des Gerätes bitte daran denken, dass der entstehende Wasserdampf heiß ist.



*Der durchgestrichene Mülleimer auf einem Produkt oder seinem Zubehör weist darauf hin, dass es sich um ein elektrisches oder elektronisches Produkt handelt.*

*Die europäischen Regelungen erfordern, dass diese Art von Produkten getrennt entsorgt wird:*

*- An den Verkaufspunkten, falls ein neues Produkt gekauft wird,*

*- An Sammelpunkten in der Umgebung (Wertstoffhof, Recycling-Stationen, etc.)*

*So tragen Sie zur Wiederverwendung und Verwertung von elektrischen und elektronischen Abfällen bei, die potentiell umwelt- und gesundheitsschädlich sind.*

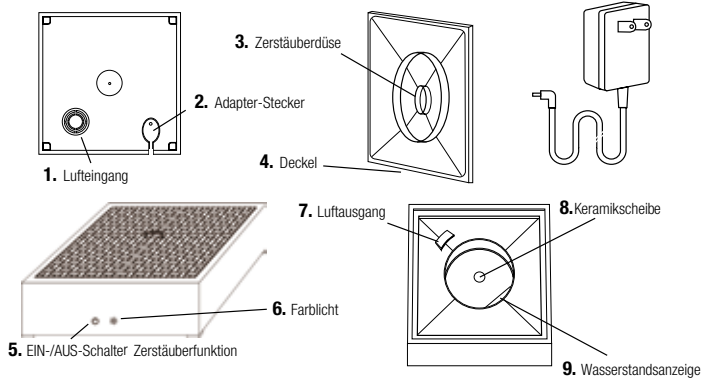


Dieses Gerät entspricht den Sicherheits-, Hygiene-, Umwelt- und Verbraucherschutzanforderungen der europäischen Union.

# Beschreibung der ersatzteile

DE

Dieser Zerstäuber für ätherische Öle generiert mithilfe von Ultraschall-Vibrationen einen kalten, trockenen Sprühnebel, der Ihre ätherischen Öle in der Atmosphäre verteilt. Anhand der Gebrauchsanleitung lässt sich das Gerät ganz einfach bedienen.



## BETRIEBSEMPFEHLUNGEN

**Achtung:** Trennen Sie den Netzadapter vom Strom, wenn Sie Wasser und Tropfen ätherischer Öle einfüllen.

### Beleuchtungs-Schalter

1. Betätigung automatischer Farbwechsel
2. Betätigung: die aktive Farbe bleibt eingestellt
3. Betätigung: die Beleuchtung wird ausgeschaltet

### EIN-/AUS-Schalter Zerstäuberfunktion

1. Betätigung Fortlaufende Zerstäubung während 3 Std.
2. Betätigung: Zerstäubungs-Zyklus (15 Sek. EIN / 15. Sek. AUS während 6 Std.)
3. Betätigung: die Zerstäuberfunktion wird ausgeschaltet

### Stromversorgung des Wassersystems

Wenn der Wassertank leer ist, schalten sich die Zerstäubung und Beleuchtung automatisch aus. Diese Funktion verhindert Schäden am Gerät.

### Überhitzungsschutz

Das Gerät schaltet sich bei Überhitzung automatisch aus. Diese Funktion verhindert eine Verformung des Tanks.

Die Standard-Zerstäubung ist ausreichend für eine Fläche bis zu 30 m2  
Wasserankvolumen: 90 ml

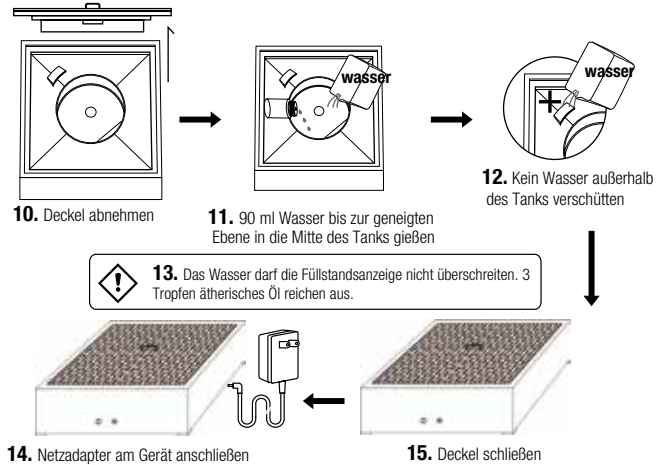
## REINIGUNG

Nach 5 bis 6 Verwendungen oder 3 bis 5 Tagen sollten Sie den Zerstäuber folgendermaßen reinigen oder entkalken:

1. Trennen Sie den Zerstäuber vom Strom und entfernen Sie den Deckel
2. Leeren Sie das restliche Wasser aus
3. Reinigen Sie den Zerstäuber mit Wasser und weißem Essig und trocknen Sie ihn mit einem weichen, sauberen Tuch ab
4. Verwenden Sie keine Säure oder starke Reinigungsmittel, denn so könnten gefährliche Gase entstehen und Beschädigungen an Ihrem Zerstäuber auftreten

# Gebrauchsanleitung

DE



## FEHLERBEHEBUNG

Überprüfen Sie die nachstehend genannten Funktionsstörungen, bevor Sie Ihr Gerät zur Reparatur geben:

Probleme	
Der Zerstäuber schaltet sich nicht ein	<ul style="list-style-type: none"> <li>• Ist der Tank ausreichend mit Wasser gefüllt? - Wasser auffüllen</li> <li>• Überprüfen Sie, ob der Netzadapter korrekt am Gerät und der Wandsteckdose angeschlossen ist.- Trennen Sie den Netzadapter vom Strom, dann schließen Sie ihn sorgfältig wieder an.</li> </ul> <p>Kein demineralisiertes Wasser verwenden. Wenn der Netzadapter defekt ist, kontaktieren Sie den Händler in Ihrer Nähe.</p>
Wenn kein Sprühnebel entsteht oder der Sprühnebel nicht richtig zerstäubt wird	<p>Überprüfen Sie, ob der Tank genügend mit Wasser gefüllt ist</p> <p>Wenn sich über 90 ml Wasser im Tank befinden (s. Markierungsstrich), entsteht nur sehr wenig Sprühnebel</p> <ul style="list-style-type: none"> <li>• Ist die Keramikscheibe (in der Mitte des Tanks) sauber? - Reinigen Sie sie bei Bedarf sorgfältig und ohne Druck auszuüben mit einem mit weißem Essig getränkten Wattebausch.</li> </ul> <p>Überprüfen Sie, ob das Gitter korrekt aufgesetzt ist.</p> <p>- Wenn sich zu viel Staub im Luftkreislauf befindet, kann der Sprühnebel nicht austreten. Überprüfen Sie, ob der Lufteingang unter dem Gerät mit Staub verstopft ist.</p>
Wasser tritt aus	<ul style="list-style-type: none"> <li>• Sind der Sockel, der Deckel und sein innerer Teil korrekt installiert?</li> <li>- Setzen Sie diese Teile korrekt zusammen.</li> <li>• Ist die Umgebungstemperatur zu niedrig? Ist die Luftfeuchtigkeit zu hoch?</li> <li>- Unter solchen Bedingungen kondensiert der Sprühnebel schnell zu Tröpfchen.</li> </ul>



- Lees voordat u de apparaten gebruikt zorgvuldig de hieronder beschreven voorzorgsmaatregelen. Controleer altijd of u de apparaten correct hanteert. In deze handleiding verwijst de term « apparaat » steeds naar de diffuser en zijn accessoires.
- Als u een brandgeur bemerkt of als het product andere tekenen van een ernstige storing vertoont, trek dan onmiddellijk het netsnoer uit het stopcontact. Wacht tot de brandgeur weg is en neem contact op met uw dealer.
- Trek de stekker van het netsnoer uit het stopcontact als de apparaten vallen.
- Onderhoud de essentiële-olie dispenser alleen met een geschikt reinigingsmiddel van de uw dealer in de buurt.
- Probeer de apparaten niet te demonteren of aan te passen, u stelt uzelf bloot aan risico's en u verliest alle recht op de garantie van 2 jaar op onderdelen en arbeid.
- Vermijd knikken, draaien of trekken aan het netsnoer, omdat dit schade en brand of een elektrische schok kan veroorzaken.
- Plaats geen zware voorwerpen op de apparaten.
- Blokkeer de diffusie-uitgang van uw apparaat niet.
- Gebruik de apparaten niet op rokerige, vochtige, stoffige of sterk trillende plaatsen.
- Stel de apparaten niet bloot aan hoge temperaturen.
- Laat apparaten niet binnen het bereik van kinderen onbeheerd achter
- Verspreid de oliën niet meer dan 10 minuten in een kinderkamer in hun aanwezigheid.
- Gebruik geen apparaten in de buurt van open vuur.
- Gebruik de apparaten niet in een vochtige omgeving. Dompel de apparaten niet onder in water.
- Houd u strikt aan de voorzorgsmaatregelen voor gebruik bij de flacons met essentiële oliën.
- Laat de etherische oliën in de diffuser niet overlopen, ze kunnen dan vlekken geven op de meubels waarop ze is geplaatst.
- Onderhoud de essentiële-olie dispenser alleen met een geschikt reinigingsmiddel van de uw dealer in de buurt.
- Plaats de diffuser niet op een schuin of onstabiel meubelstuk. Het kan vallen, breken en letsel veroorzaken.
- Laat apparaten niet binnen het bereik van kinderen onbeheerd achter

- Dit apparaat kan worden gebruikt door kinderen van 8 jaar en ouder en door personen met verminderde fysieke, sensorische of mentale vermogens of gebrek aan ervaring en kennis, als ze onder toezicht staan of instructies hebben ontvangen over gebruik van het apparaat onder veilige omstandigheden en als zij de risico's van het gebruik ervan begrijpen.
- Kinderen mogen niet met het apparaat spelen.
- Reiniging en onderhoud mogen niet worden uitgevoerd door kinderen zonder toezicht.
- Het apparaat mag alleen worden gebruikt met de aanbevolen diffusiestoffen. Het gebruik van andere stoffen kan een toxisch gevaar of brandgevaar opleveren.
- Het apparaat kan alleen worden gebruikt met de meegeleverde voedingsadapter
- Koppel het apparaat los voor hantering of onderhoud en zorg ervoor dat er geen vloeistoffen of substanties vrijkomen.
- Het apparaat mag alleen worden gevoed met elektriciteit onder de zeer lage veiligheidsspanning die overeenkomt met de markering van het apparaat
- Deze gebruiksaanwijzing en de reserveonderdelen zijn beschikbaar op de website [www.innobiz.fr](http://www.innobiz.fr)
- Als het netsnoer is beschadigd, moet het worden vervangen door een kabel of een speciaal montagesysteem dat verkrijgbaar is bij de fabrikant of de after sale klantenservice.
- haal de stekker uit het apparaat tijdens het vullen en schoonmaken.
- Doe er niet te veel water bij, respecteer de maximale vulgraad met behulp van het merkteken op het apparaat. Verwijder in geval van te veel het overtollige en veeg onmiddellijk met een zachte doek de plastic onderdelen af die in contact kunnen zijn geweest met het water en de etherische olie.
- Gebruik voor het reinigen en ontkalken van uw apparaat een doek die is bevochtigd met water en witte azijn en veeg het apparaat schoon en droog.
- Let als u het apparaat gebruikt, op de uitstoot van hete waterdamp.



*De aanwezigheid van het symbool 'doorstreepte vuilbak' op het apparaat of zijn verpakking betekent dat dit apparaat behoort tot de familie elektrische en elektronische apparatuur.*

*De Europese reglementering nodigt de gebruikers uit om bij afzinking over te gaan tot een collectieve inzameling:*

*- op de verkooppunten in geval van aankoop van gelijkwaardig product*

*- op de inzamelingspunten die lokaal ter beschikking worden gesteld (containerpark, afvalsorteringseenheid, ...)*

*U draagt op deze manier bij tot de recyclage en herwaardering van Elektrisch en elektronisch afval, dat potentiële negatieve invloeden heeft op het milieu en de gezondheid.*

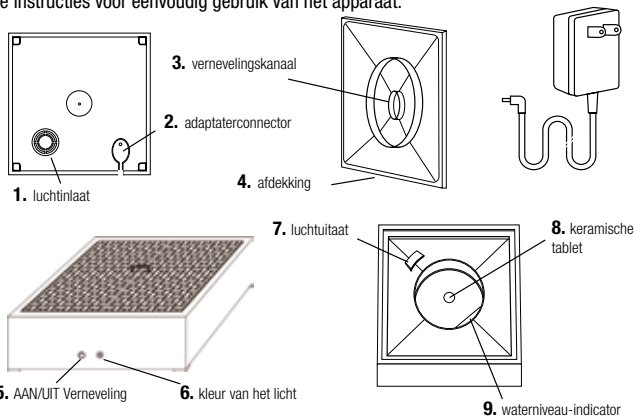
*Dit product beantwoordt aan de Europese richtlijnen met betrekking tot de veiligheid, de hygiëne, het milieu en de bescherming van de verbruiker.*



# Beschrijving van de delen

NL

Deze vernevelaar van etherische oliën maakt gebruik van ultrasone trillingen om een koude en droge mist op te wekken en uw etherische oliën in de lucht te verspreiden. Volg de instructies voor eenvoudig gebruik van het apparaat.



## OPERATIONELE TIPS

Waarschuwing: ontkoppel de adapter wanneer u water en druppels etherische olie toevoegt.

### Verlichtingsknop

- 1e ondersteuning: automatische variatie
- 2e ondersteuning: de actieve kleur blijft gefixeerd
- 3e ondersteuning: de verlichting gaat uit

### AAN/UIT-knop Verneveling

- 1e ondersteuning: Verstuiving gedurende 3u
- 2e ondersteuning: cyclische verneveling (afwisseling 15 s AAN/15 seconden UIT gedurende 6u)
- 3e ondersteuning: de verneveling stopt

### Toevoersysteem van water

Wanneer de waterreservoir leeg is, worden verstuiving en licht automatisch uitgeschakeld. Deze functie voorkomt dat het apparaat niet goed werkt.

### Bescherming tegen oververhitting

Het apparaat schakelt automatisch uit in geval van oververhitting. Deze functie voorkomt vervorming van het reservoir.

Standaard verstuiving voor een gebied tot aan 30 m<sup>2</sup>

Capaciteit waterreservoir: 90ml

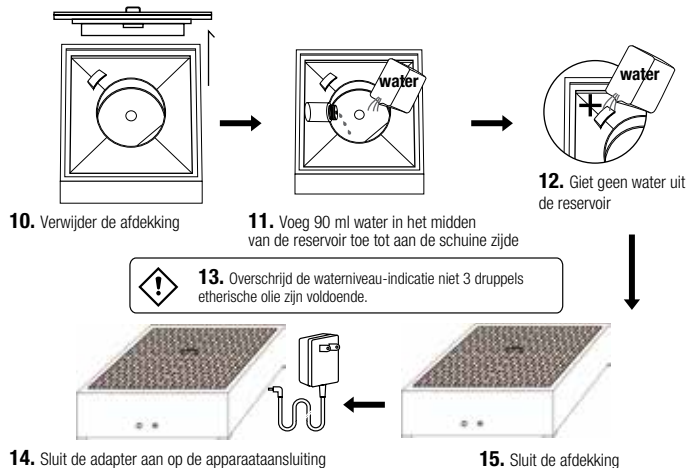
## ONDERHOUD

Na 5 of 6 keer gebruiken of 3 of 5 dagen moet u de vernevelaar als volgt schoonmaken of ontkalken:

1. Koppel de vernevelaar af en verwijder de afdekking
2. Leeg hem van het resterende water
3. Reinig de vernevelaar met water en witte azijn en droog hem vervolgens af met een zachte, schone doek
4. Gebruik geen zuur of sterk reinigingsmiddel, dit kan gevaarlijke gassen produceren en uw vernevelaar beschadigen

# Gebruiksaanwijzing

NL



## OPLOSSEN VAN PROBLEEMEN

Controleer de volgende storingen voordat u een reparatie voor uw apparaat aanvraagt:

Kwesties	
De vernevelaar gaat niet aan	<ul style="list-style-type: none"> <li>• Zit er voldoende water in het reservoir? - Voeg water toe</li> <li>• Controleer of de stroomadapter correct is aangesloten op het apparaat en het stopcontact. - Koppel de adapter los en sluit hem vervolgens voorzichtig opnieuw aan. Gebruik nooit gedemineraliseerd water</li> </ul> <p>Neem contact op met uw lokale dealer als de voedingsadapter defect is</p>
Er is geen nevel of de nevel is ongewoon diffuus	<p>Controleer of er voldoende water in het reservoir zit</p> <ul style="list-style-type: none"> <li>• Als er meer dan 90 ml in de tank zit (zie de markeringslijn), zal de nevel erg laag zijn</li> <li>• Is het keramische tablet (in het midden van het reservoir) schoon? - Gebruik indien nodig een wattenstaafje gedrenkt in witte azijn om het voorzichtig en zonder druk uit te oefenen schoon te maken.</li> </ul> <p>Controleer of het rooster er goed op is gelegd</p> <ul style="list-style-type: none"> <li>- Als er te veel stof aanwezig is in het lucht circuit, kan de nevel er niet uit komen</li> </ul> <p>Controleer of het stof de luchtinlaat onder het apparaat niet belemmert</p>
Er lekt water	<ul style="list-style-type: none"> <li>• Zijn de voet, de afdekking en het binnendeel correct geïnstalleerd?</li> <li>- Herplaats deze onderdelen onderling op de juiste manier</li> <li>• Is de omgevingstemperatuur te laag? Is de luchtvochtigheid te belangrijk?</li> <li>- In deze omstandigheden condenseert de nevel snel in druppels</li> </ul>

- Antes de utilizar los aparatos, lea detenidamente y guarde las precauciones de uso descritas a continuación. Compruebe siempre que está manipulando los aparatos de manera adecuada. En este modo de uso, el término “aparato” se refiere al difusor y sus accesorios.
- Si siente olor a quemado o si el producto presenta otros signos importantes de mal funcionamiento, desconecte inmediatamente el cable de alimentación de la toma eléctrica. Espere a que el olor a quemado se disipe y luego contacte a su revendedor.
- En caso de caída de los aparatos, desconecte el cable de alimentación de la toma eléctrica.
- Realice el mantenimiento del difusor de aceites esenciales solo con el limpiador adaptado disponible en su revendedor.
- No intente desarmar ni modificar los aparatos, en tal caso se expondría a riesgos y perdería todo derecho de garantía de 2 años para piezas y mano de obra.
- No pliegue, retuerza o tire el cable de alimentación, esto podría dañarlo y producir riesgos de incendio o de descarga eléctrica.
- No coloque objetos pesados sobre los aparatos.
- No bloquee la salida de difusión de su aparato.
- No utilice los aparatos en lugares con humo, húmedos, polvorientos o sometidos a vibraciones fuertes.
- No exponga los aparatos a temperaturas elevadas.
- No deje los aparatos al alcance de los niños.
- No utilice el difusor durante más de 10 minutos en una habitación en la que se encuentren niños.
- No utilice los aparatos cerca de mujeres desnudas.
- No utilice los aparatos en una atmósfera húmeda. No sumerja los aparatos en agua.
- Respete estrictamente las precauciones de uso de los frascos de aceites esenciales.
- No rebalse los aceites esenciales del difusor, podrían manchar el mueble en el cual se encuentra el aparato.
- Realice el mantenimiento del difusor de aceites esenciales solo con el limpiador adaptado disponible en su revendedor.
- No coloque el difusor sobre un mueble inclinado o inestable. Podría caerse, romperse y producir lesiones.
- No deje los aparatos al alcance de los niños.

- Este aparato puede ser utilizado por niños a partir de 8 años y por personas con capacidades físicas, sensoriales o mentales reducidas o falta de experiencia y conocimiento si son supervisadas adecuadamente o se les ha dado instrucciones sobre el uso seguro del aparato y los riesgos de uso han sido comprendidos.
- Los niños no deben jugar con el aparato.
- La limpieza y el mantenimiento no deben ser realizados por niños sin supervisión.
- El aparato solo debe utilizarse con las sustancias recomendadas. El uso de otras sustancias puede provocar un riesgo tóxico o riesgos de incendio.
- El aparato solo debe utilizarse con el adaptador eléctrico provisto
- Desenchufe el aparato antes de realizar cualquier tipo de manipulación o mantenimiento y asegúrese de que el mismo no contiene ningún tipo de líquido o sustancia.
- El aparato solo debe funcionar con la baja tensión de seguridad correspondiente a la marca del aparato.
- Este manual de uso y las piezas de repuesto se encuentran disponibles en el sitio [www.innobiz.fr](http://www.innobiz.fr)
- Si el cable de alimentación está dañado, debe ser reemplazado por un cable o un conjunto especial del fabricante o de su servicio posventa.
- Desenchufe el aparato al rellenarlo y al limpiarlo.
- No coloque demasiada agua, respete el nivel máximo de llenado indicado por el punto de referencia del aparato. En caso de exceso, vacíe el excedente y seque inmediatamente con un paño suave las partes de plástico que hayan podido estar en contacto con el agua y el aceite esencial.
- Para limpiar y eliminar el sarro de su aparato, utilice un paño humedecido con agua y vinagre blanco, luego séquelo con un paño suave y limpio.
- Al utilizar utilice el aparato, se debe prestar atención a la emisión de vapor de agua caliente.



*El símbolo de un depósito de basura tachado, mostrado en el producto o sus accesorios, significa que pertenecen a la familia de equipos eléctricos y electrónicos.*

*En este sentido, el reglamento europeo le exige proceder a su colecta selectiva:*

*- en los puntos de distribución en caso de compra de un producto equivalente,*

*- en los puntos de colecta disponibles en su localidad (recogida de basura, colecta selectiva, etc.).*

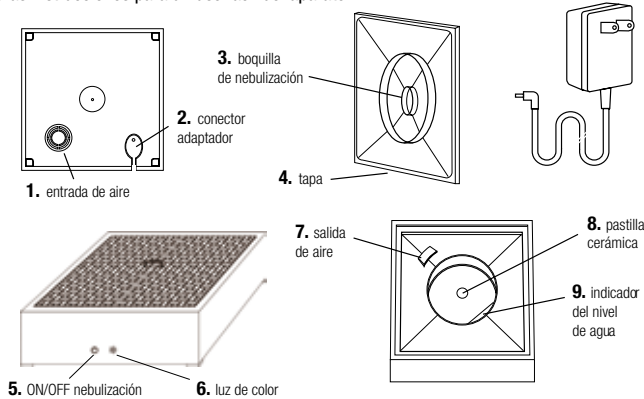
*De esta forma usted participa en el reciclaje y en la valorización de los desechos de equipos eléctricos y electrónicos que pueden tener efectos potencialmente nefastos para el medio ambiente y la salud humana.*



Este aparato cumple con las exigencias de la comunidad europea en materia de seguridad, de higiene, de medio ambiente y de protección del consumidor.

Este difusor de aceites esenciales utiliza vibraciones ultrasónicas para producir una bruma fría y seca que difunde los aceites esenciales en el ambiente.

Siga las instrucciones para un uso fácil del aparato.



## RECOMENDACIONES DE USO

Atención: desenchufe el adaptador cuando añada agua y gotas de aceite esencial.

### Botón de iluminación

Apretar una vez: variación automática

Apretar dos veces: el color activo permanece fijo

Apretar 3 veces: la iluminación se apaga

### Botón ON/OFF nebulización

Apretar una vez: difusión continua durante 3 horas

Apretar dos veces: difusión cíclica (alternando 15 seg. ON/15 seg. OFF durante 6 horas)

Apretar 3 veces: la nebulización se detiene

### Alimentación del sistema de agua

Cuando el depósito de agua está vacío, la difusión y la luz se apagan automáticamente. Esta función evita que el dispositivo se averíe.

### Protección anti sobrecalentamiento

El dispositivo se apaga automáticamente en caso de sobrecalentamiento. Esta función evita la deformación del depósito.

La difusión estándar permite cubrir un área de hasta 30 m<sup>2</sup>

Capacidad del depósito de agua: 90 ml

## MANTENIMIENTO

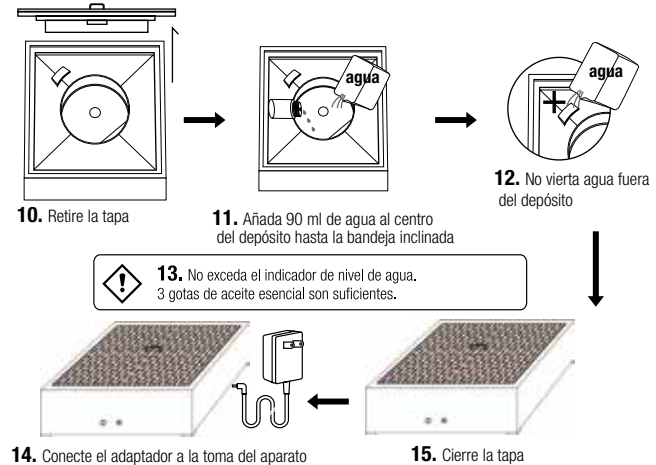
Después de 5 o 6 usos o de 3 a 5 días, limpie o descalcifique el difusor de la siguiente manera:

1. Desenchufe el difusor y quite la tapa

2. Vacíe el agua restante

3. Limpie el difusor con agua y vinagre blanco; luego séquelo con un paño suave y limpio

4. No utilice ácido o detergente potente, ya que podría producir gases peligrosos y dañar su difusor



## SOLUCIÓN DE PROBLEMAS

Antes de solicitar una reparación de su dispositivo, compruebe los siguientes fallos de funcionamiento:

Problemas	Soluciones
El difusor no se pone en marcha	<ul style="list-style-type: none"> <li>• ¿Hay suficiente agua en el depósito? - Añadir agua</li> <li>• Verifique que el adaptador de corriente esté conectado correctamente a la unidad y a la toma de corriente. - Desenchufe el adaptador y vuelva a enchufarlo con cuidado.</li> </ul> <p>No utilice nunca agua desmineralizada</p> <p>Si el adaptador de corriente está defectuoso, póngase en contacto con su distribuidor local</p>
No hay bruma o la bruma se distribuye anormalmente	<p>Verifique que haya suficiente agua en el depósito</p> <p>Si hay más de 90 ml de agua en el depósito (ver la línea de marca), la bruma será muy débil</p> <p>¿Está limpia la pastilla cerámica (en el centro del depósito)?</p> <ul style="list-style-type: none"> <li>- Si es necesario, utilice un bastoncillo de algodón empapado en vinagre blanco para limpiarla sin ejercer presión.</li> </ul> <p>Verifique que la rejilla esté colocada correctamente</p> <ul style="list-style-type: none"> <li>- Si hay demasiado polvo presente en el circuito de aire, la bruma no podrá salir</li> </ul> <p>Verifique que el polvo no obstruya la entrada de aire debajo de la unidad</p>
Hay una fuga de agua	<ul style="list-style-type: none"> <li>• ¿La base, la tapa y la parte interna están instaladas correctamente?</li> <li>- Vuelva a colocar estas piezas correctamente</li> <li>• ¿La temperatura ambiente es demasiado baja? ¿Hay demasiada humedad?</li> <li>- En estas condiciones, la bruma se condensa rápidamente en gotitas.</li> </ul>

- Prima di utilizzare gli apparecchi, leggere attentamente e conservare le precauzioni per l'impiego descritte di seguito. Verificare sempre di manipolare correttamente gli apparecchi. L'impiego del termine "apparecchio" all'interno delle presenti istruzioni per l'uso fa riferimento al diffusore e ai suoi accessori.
- Se si sente odore di bruciato o se il prodotto presenta altri segni di malfunzionamento importanti, scollegare immediatamente il cavo di alimentazione della presa elettrica. Attendere che l'odore di bruciato svanisca, quindi contattare il proprio rivenditore.
- In caso di caduta degli apparecchi, scollegare il cavo di alimentazione della presa elettrica.
- Pulire il diffusore di oli essenziali solo con un detergente adatto disponibile presso il proprio rivenditore.
- Non provare a smontare, né a modificare gli apparecchi per non esporsi a dei rischi e perdere ogni diritto alla garanzia di due anni sulle componenti e sulla manodopera.
- Evitare di piegare, torcere o tirare il filo dell'alimentazione: ciò potrebbe danneggiarlo e generare rischi di incendio o di scariche elettriche.
- Non posizionare oggetti pesanti sugli apparecchi.
- Non coprire l'uscita di diffusione del proprio apparecchio.
- Non utilizzare gli apparecchi in luoghi pieni di fumo, umidità, polvere o sottoposti a forti vibrazioni.
- Non esporre gli apparecchi a temperature elevate.
- Tenere fuori gli apparecchi dalla portata dei bambini.
- Non attivare il diffusore per più di 10 minuti in una stanza per bambini in loro presenza.
- Non utilizzare gli apparecchi in prossimità di una fiamma viva.
- Non utilizzare gli apparecchi in un ambiente umido. Non immergere gli apparecchi in acqua.
- Rispettare scrupolosamente le precauzioni per l'impiego fornite con i flaconi degli oli essenziali.
- Non far fuoriuscire gli oli essenziali dal diffusore: in tal caso, questi potrebbero macchiare il mobile sul quale si trova il diffusore.
- Pulire il diffusore di oli essenziali solo con un detergente adatto disponibile presso il proprio rivenditore.
- Non posizionare il diffusore su un mobile inclinato o instabile. Potrebbe cadere, rompersi e causare ferite.
- Non lasciare gli apparecchi alla portata dei bambini.

- I bambini al di sopra degli 8 anni e le persone con capacità fisiche, sensoriali o mentali ridotte o prive di esperienza o di conoscenze tecniche possono utilizzare questo dispositivo a patto che vi sia un'adeguata supervisione o che vengano loro fornite istruzioni relative all'utilizzo del dispositivo in tutta sicurezza, nella piena consapevolezza dei rischi del caso.
- I bambini non devono giocare con l'apparecchio.
- La pulizia e la manutenzione non devono essere effettuati da bambini senza supervisione.
- L'apparecchio deve essere utilizzato esclusivamente con le sostanze da diffondere consigliate.
- L'utilizzo di altre sostanze può provocare un rischio tossico o rischi di incendio.
- L'apparecchio può essere utilizzato solo con l'adattatore elettrico in dotazione.
- Scollegare l'apparecchio prima di effettuare qualsiasi operazione di manipolazione o di pulizia, e assicurarsi che quest'ultimo sia privo di qualunque liquido o sostanza da diffondere.
- Il dispositivo deve essere alimentato esclusivamente a bassissima tensione di sicurezza, in linea con l'etichettatura del dispositivo.
- Il presente foglietto illustrativo e i pezzi di ricambio sono disponibili sul sito [www.innobiz.fr](http://www.innobiz.fr).
- Se il cavo di alimentazione risulta danneggiato, deve essere sostituito da un cavo o da un pacchetto speciale, disponibili presso il produttore o presso il suo servizio post-vendita.
- Scollegare l'apparecchio durante le operazioni di riempimento e di pulizia.
- Non mettere troppa acqua, rispettare esattamente il livello massimo di riempimento aiutandosi con il riferimento indicato sull'apparecchio. In caso di riempimento eccessivo, svuotare la parte eccedente e asciugare immediatamente con un panno morbido le parti in plastica potenzialmente entrate in contatto con l'acqua e con l'olio essenziale.
- Per pulire e scrostare il proprio apparecchio, si consiglia l'uso di un panno umido, bagnato con acqua e aceto bianco, per poi asciugare con un panno morbido e pulito.
- Durante l'uso dell'apparecchio, occorre prestare attenzione all'emissione di vapore di acqua calda.



cestino barrato apposto sul prodotto e sui accessori significa che esso appartiene al gruppo delle apparecchiature elettriche ed elettroniche.  
 Ai sensi delle normative europee, questo tipo di prodotti deve essere destinato alla raccolta differenziata presso:

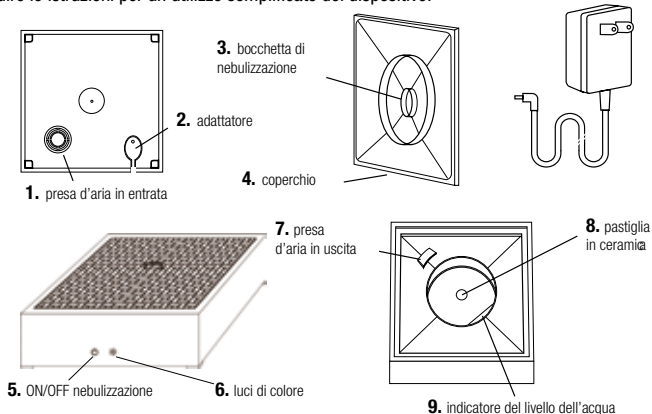
- i punti vendita in caso di acquisto di un prodotto equivalente
- i punti di raccolta locali a vostra disposizione, quali centri di raccolta dei rifiuti, punti per la raccolta differenziata, ecc.



Così facendo, contribuirete al riutilizzo e al recupero dei Rifiuti di Apparecchiature Elettriche ed Elettroniche potenzialmente dannosi per l'ambiente e la salute dell'uomo. Questo apparecchio soddisfa i requisiti della Comunità Europea in materia di sicurezza, igiene, ambiente e rispetto della tutela dei consumatori.

Questo diffusore di oli essenziali utilizza vibrazioni ultrasoniche per produrre una nebbia fredda e secca, che diffonde gli oli essenziali nell'ambiente.

Seguire le istruzioni per un utilizzo semplificato del dispositivo.



## CONSIGLI PER L'USO

Attenzione: scollegare l'adattatore quando si aggiungono l'acqua e gli oli essenziali.

### Pulsante illuminazione

- 1° tocco: variazione automatica
- 2° tocco: il colore attivo rimane fisso
- 3° tocco: spegnimento dell'illuminazione

### Pulsante ON/OFF nebulizzazione

- 1° tocco: diffusione continua per 3 ore
- 2° tocco: diffusione ciclica (alternando 15 secondi ON/15 secondi OFF per 6 ore)
- 3° tocco: spegnimento della nebulizzazione

### Alimentazione del sistema d'acqua

Quando il serbatoio è vuoto, la diffusione e la luce si spengono automaticamente. Questa funzione consente di evitare un guasto del dispositivo.

### Protezione anti-surriscaldamento

L'apparecchio si spegne automaticamente in caso di surriscaldamento. Questa funzione consente di evitare che il serbatoio si deformi.

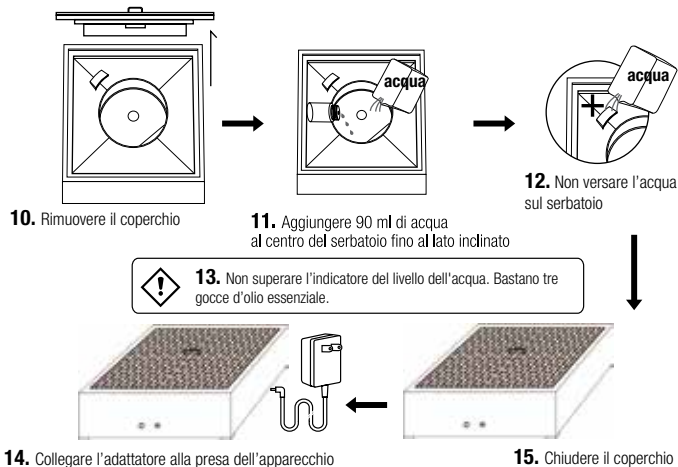
Diffusione standard che consente di coprire una superficie fino a 30 m<sup>2</sup>

Capacità del serbatoio d'acqua: 90 ml

## MANUTENZIONE

È necessario pulire o disincrostare il diffusore dopo cinque o sei utilizzi, o dopo tre o cinque giorni, nel modo seguente:

1. Scollegare il diffusore e togliere il coperchio
2. Svotare l'acqua restante
3. Pulire il diffusore con acqua e aceto di vino bianco, quindi asciugarlo con un panno morbido e pulito
4. Non utilizzare acidi o detergenti forti, poiché potrebbero produrre gas pericolosi e danneggiare il diffusore



## GUASTO

In caso di malfunzionamento, prima di effettuare una richiesta di riparazione del prodotto, verificare quanto segue:

Problematica	
Il diffusore non si accende	<ul style="list-style-type: none"> <li>• Il serbatoio contiene una quantità sufficiente di acqua? - Aggiungere acqua</li> <li>• Verificare che l'adattatore elettrico sia collegato correttamente all'apparecchio e alla presa a muro. - Scollegare l'adattatore per poi ricollegarlo in modo adeguato. Non utilizzare mai acqua demineralizzata</li> </ul>
	Se l'adattatore elettrico è guasto, contattare il proprio rivenditore locale
Il vapore non esce, o si diffonde in maniera anomala	Verificare che ci sia una quantità sufficiente di acqua nel serbatoio
	Se il serbatoio contiene più di 90 ml d'acqua (vedere linea contrassegnata), il vapore sarà molto debole
	<ul style="list-style-type: none"> <li>• La pastiglia in ceramica (al centro del serbatoio) è pulita?</li> <li>- Utilizzare un cotton fioc imbevuto di aceto di vino bianco all'occorrenza per pulirla adeguatamente, senza fare pressione</li> </ul>
	Verificare che la griglia sia posizionata correttamente
C'è una perdita d'acqua	<ul style="list-style-type: none"> <li>- Se vi è troppa polvere nel circuito d'aria, il vapore non potrà uscire</li> <li>Verificare che la polvere non ostruisca la presa d'aria in entrata sull'apparecchio</li> </ul>
	<ul style="list-style-type: none"> <li>• La base, il coperchio e la sua parte interna sono installati correttamente?</li> <li>- Riposizionare correttamente queste parti fra loro.</li> <li>• La temperatura ambiente è troppo bassa? L'umidità è troppo alta?</li> <li>- In queste condizioni, il vapore si condensa rapidamente formando delle goccioline.</li> </ul>



- Než začnete tato zařízení používat, pozorně si prostudujte níže uvedené pokyny k použití a uschovejte je. Vždy zkontrolujte, zda se zařízeními zacházíte správně. V tomto návodu k použití se výrazem „zařízení“ rozumí difuzér a jeho příslušenství.
- Zaznamenáte-li zápach spáleniny nebo jiné známky závažné poruchy výrobku, okamžitě odpojte napájecí kabel z elektrické sítě. Počkejte, až se zápach spáleniny rozptýlí, a poté se obraťte na prodejce výrobku.
- V případě pádu zařízení vytáhněte napájecí kabel z elektrické zásuvky.
- Údržbu difuzéru esenciálních olejů provádějte pomocí speciálního čistícího přípravku, který je k dispozici u prodejce výrobku.
- Nepokoušejte se zařízení rozmontovat ani upravovat – vystavujete se tím nebezpečí, a navíc tím dojde ke zneplatnění 2leté záruky na součásti a práci.
- Napájecí kabel nepřekládejte, nekrutěte s ním ani za něj netahejte – mohlo by dojít k jeho poškození a ke vzniku rizika požáru nebo úrazu elektrickým proudem.
- Nepokládejte na zařízení těžké předměty.
- Neucpávejte výstupní otvor difuzéru.
- Nepoužívejte zařízení v zakouřeném, vlhkém či prašném prostředí ani v prostorách vystavených silným vibracím.
- Nevystavujte zařízení vysokým teplotám.
- Zařízení nenechávejte v dosahu dětí.
- V místnosti, kde jsou přítomné děti, nepoužívejte difuzér déle než 10 minut.
- Nepoužívejte zařízení v blízkosti otevřeného ohně.
- Nepoužívejte zařízení ve vlhkém prostředí. Neponořujte zařízení do vody.
- Důsledně dodržujte pokyny k použití uvedené na lahvičkách s esenciálními oleji.
- Dbejte na to, aby nedošlo k rozlítí esenciálních olejů z difuzéru – mohly by zanechat skvrny na nábytku, na kterém zařízení stojí.
- Údržbu difuzéru esenciálních olejů provádějte pomocí speciálního čistícího přípravku, který je k dispozici u prodejce výrobku.
- Difuzér nepokládejte na nábytek s nahnutým nebo nestabilním povrchem. Mohl by spadnout, rozbit se a způsobit poranění.

- Zařízení nenechávejte v dosahu dětí.
- Děti od 8 let a osoby s omezeními tělesnými, smyslovými či duševními schopnostmi nebo nedostatkem zkušeností či znalostí smějí zařízení používat pouze pod dozorem nebo v případě, že obdržely pokyny týkající se bezpečného použití zařízení a chápou rizika spojená s jeho používáním.
- Se zařízením si nesmějí hrát děti.
- Čištění a údržbu nesmějí provádět děti bez dozoru dospělých osob.
- Zařízení se smí používat pouze s doporučenými aromatickými látkami. Při používání jiných látek může vzniknout nebezpečí uvolňování toxinů nebo riziko požáru.
- Zařízení se smí používat pouze s dodaným napájecím adaptérem.
- Před manipulací nebo údržbou vždy odpojte zařízení od elektrické sítě a ujistěte se, že se v něm nenachází žádná tekutina ani aromatická látka.
- Zařízení smí být napájeno pouze z bezpečného zdroje malého napětí, který odpovídá označení uvedenému na zařízení.
- Tento návod k použití a náhradní díly jsou k dispozici na webových stránkách [www.innobiz.fr](http://www.innobiz.fr).
- Je-li poškozený napájecí kabel, je třeba jej nahradit speciálním kabelem nebo sadou, které vám dodá výrobce nebo jeho servisní středisko.
- Během plnění a čištění odpojte zařízení od elektrické sítě.
- Nepřelévajte vodou a dodržujte maximální hladinu vody, která je na zařízení vyznačena pomocí rysky. V případě přelití přebytečnou vodu odlijte a plastové části, které mohly přijít do kontaktu s vodou a esenciálním olejem, okamžitě otřete měkkým hadříkem.
- Při čištění a odstraňování vodního kamene ze zařízení používejte hadřík navlhčený ve vodě a bílém octu a poté zařízení osušte čistým měkkým hadříkem.
- Během používání zařízení je třeba dávat pozor na vycházející horkou vodní páru.



Obrázek přeškrtnuté popelnice na výrobku nebo jeho příslušenství znamená, že patří do skupiny elektrických a elektronických zařízení.

Ze souvisejících evropských předpisů vyplývá, že máte povinnost takové výrobky likvidovat v rámci odděleného sběru:

- na distribučních místech v případě výrobků, kterých se to týká,

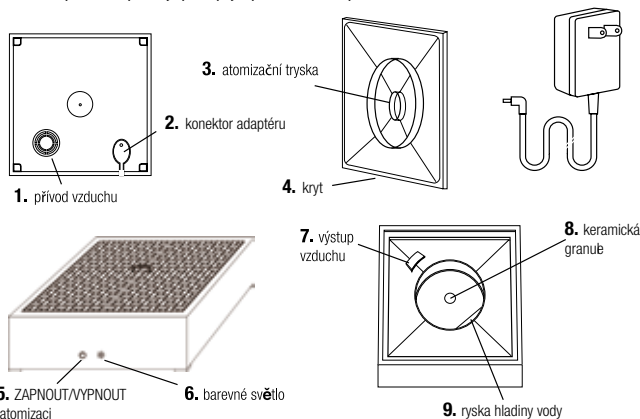
- na sběrných místech, která jsou k dispozici ve vašem okolí (sběrný dvůr, oddělený sběr atd.).

Přispějte tím k recyklaci a dalšímu využití odpadu z elektrických a elektronických zařízení, který může mít neblahý vliv na životní prostředí a lidské zdraví.

Tento přístroj vyhovuje požadavkům Evropského společenství v oblasti bezpečnosti, hygieny, ochrany životního prostředí a ochrany spotřebitelů.



Tento difúzér esenciálních olejů využívá ultrazvukových vibrací k výrobě studené a suché vodní mlhy, v níž se do vzduchu rozptylují esenciální oleje. V zájmu snazšího používání přístroje postupujte podle návodu k použití.



**RADY K POUŽITÍ**

**Upozornění: Při nalévání vody a přidávání kapek esenciálního oleje odpojte adaptér.**

**Tlačítko osvětlení**

1. stisknutí: automatické střídání
2. stisknutí: zůstane svítit stávající barva
3. stisknutí: osvětlení se vypne

**Tlačítko ZAPNOUT/VYPNOUT pro ovládání atomizace**

1. stisknutí: nepřetržitá difúze po dobu 3 hodin
2. stisknutí: cyklická difúze (střídavě 15 s ZAP. / 15 s VYP. po dobu 6 hodin)
3. stisknutí: atomizace se vypne

**Napájení vodního systému**

Po vyprázdnění zásobníku se difúze i osvětlení automaticky vypnou. Tato funkce brání poruše zařízení.

**Ochrana proti přehřátí**

V případě přehřátí se zařízení automaticky vypne. Tato funkce brání deformaci zásobníku.

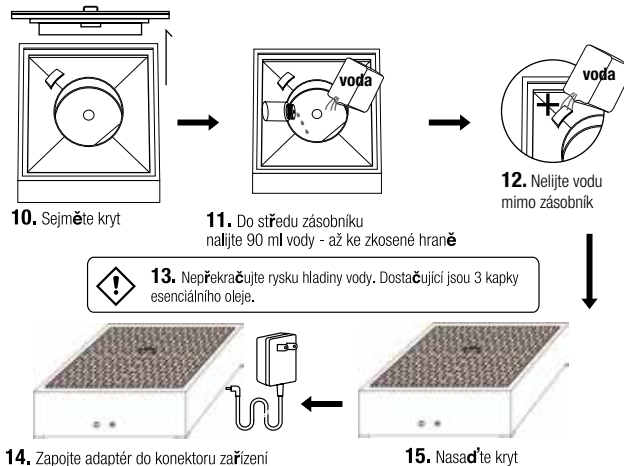
**Standardní difúze pokryje prostory o podlahové ploše až 30 m<sup>2</sup>.**

**Kapacita zásobníku vody: 90 ml**

**ÚDRŽBA**

Vždy po 5 či 6 použitích nebo každých 3 až 5 dnů difúzér vyčistěte nebo zavte vodního kamene pomocí následujícího postupu:

1. Odpojte difúzér od elektrické sítě a sejměte kryt.
2. Vylijte zbylou vodu.
3. Očistěte difúzér vodou a bílým octem a poté jej otřete čistým měkkým hadříkem.
4. Nepoužívejte k čištění kyseliny ani silné čisticí přípravky, mohlo by dojít k uvolňování nebezpečných plynů a poškození vašeho difúzér.



**ODSTRAŇOVÁNÍ POTÍŽÍ**

V případě poruchy si před žádostí o opravu zařízení projděte níže uvedené situace:

PROBLÉMY	
Difúzér se nezapne	<ul style="list-style-type: none"> <li>• Je v zásobníku dostatek vody? - Dolijte vodu</li> <li>• Zkontrolujte, zda je napájecí adaptér správně zapojen do zařízení a elektrické zásuvky.</li> <li>- Odpojte adaptér a pak jej znovu pečlivě připojte.</li> </ul> <p>Nikdy nepoužívejte demineralizovanou vodu.</p>
	<p>Je-li napájecí adaptér vadný, obraťte se na místního prodejce.</p>
Ze zařízení nevychází mlha nebo nevychází normálně	<p>Zkontrolujte, zda je v zásobníku dostatek vody.</p> <p>Obsahuje-li zásobník více než 90 ml tekutiny (viz ryska), bude mlha velmi slabá.</p> <ul style="list-style-type: none"> <li>• Je keramická granulace (uprostřed zásobníku) čistá?</li> <li>- V případě potřeby granulí pečlivě a opatrně očistěte pomocí vatové tyčinky namočené v bílém octě.</li> </ul>
	<p>Zkontrolujte, zda je správně nasazená mřížka.</p>
	<p>- Je-li vzduchový okruh zanesený nadměrným množstvím prachu, mlha nemůže vycházet ven. Zkontrolujte, zda není přívod vzduchu pod zařízením zanesený prachem.</p>
Uniká voda	<ul style="list-style-type: none"> <li>• Je správně nainstalovaný podstavec, kryt i jeho vnitřní část?</li> <li>- Upravte polohu těchto částí, aby do sebe správně zapadaly.</li> <li>• Není teplota vzduchu příliš nízká? Není vzduch příliš vlhký?</li> <li>- Za těchto podmínek mlha rychle kondenzuje a tvoří se kapky vody.</li> </ul>



